

Fresa de topo para mandril, tipo "CHIPMASTER", chaveta transversal, corte à direita e hélice à direita.
 CHIPMASTER - Heavy duty shell end mill with drive slot, right hand cut and right hand helix.

HÉLICE 25°
M35 Co 5
DIN 1880 NR

1016



Perfil NR - Desbaste

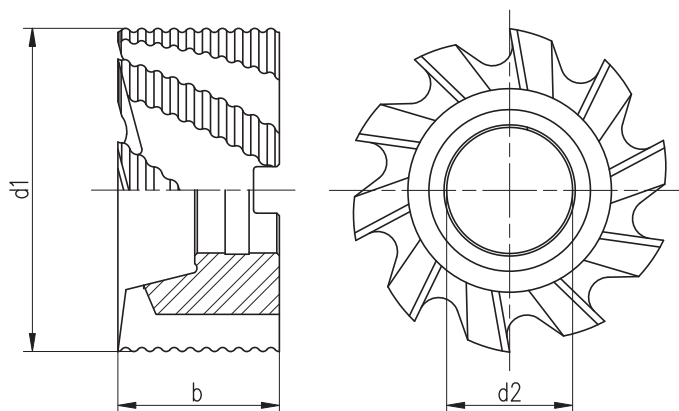
d1 js 16 mm	b k 16 mm	d2 H7 mm	Z
40	32	16	6
50	36	22	6
63	40	27	8
80	45	27	8
100	50	32	10
125	56	40	12
160	63	50	14

HÉLICE 25°
M35 Co 5
DIN 1880 NF

1015



Perfil NF - Semi acabamento



Dados de corte, ver página 126