

**Fresa angular de topo para mandril, corte à direita.**  
Single angle milling cutter, right hand cut.

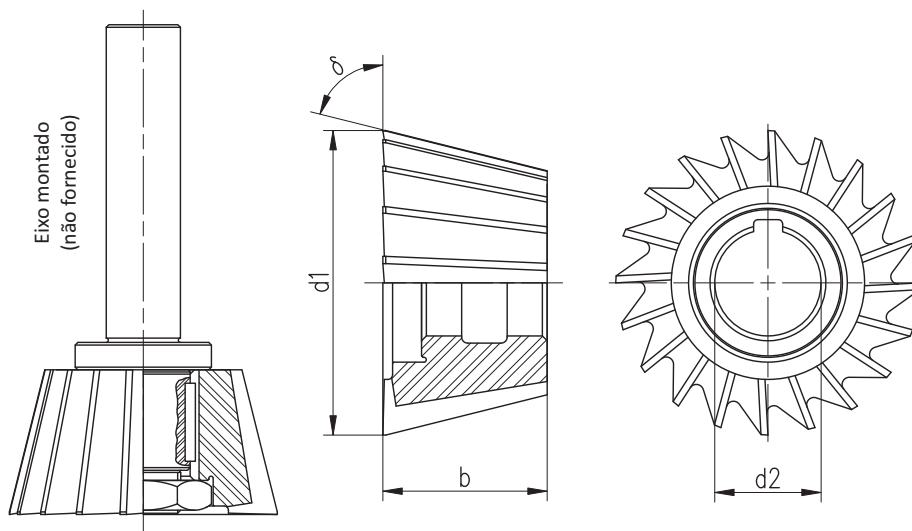


**1302**



| d1  | b                    |                      | d2       |    |
|-----|----------------------|----------------------|----------|----|
|     | σ 45°<br>js 14<br>mm | σ 50°<br>js 14<br>mm | H7<br>mm | Z  |
| 40  | 10                   | 13                   | 10       | 16 |
| 50  | 13                   | 16                   | 13       | 18 |
| 63  | 18                   | 20                   | 16       | 20 |
| 80  | 22                   | 25                   | 22       | 22 |
| 100 | 28                   | 32                   | 27       | 26 |
| 125 | 36                   | 40                   | 32       | 28 |
| 160 | 45                   | 50                   | 40       | 32 |

| d1  | b                    |                      | d2       |    |
|-----|----------------------|----------------------|----------|----|
|     | σ 55°<br>js 14<br>mm | σ 60°<br>js 14<br>mm | H7<br>mm | Z  |
| 40  | 13                   | 13                   | 10       | 14 |
| 50  | 16                   | 16                   | 13       | 16 |
| 63  | 20                   | 20                   | 16       | 18 |
| 80  | 25                   | 25                   | 22       | 20 |
| 100 | 32                   | 32                   | 27       | 22 |
| 125 | 40                   | 40                   | 32       | 24 |
| 160 | 50                   | 50                   | 40       | 28 |



Dados de corte, ver página 128